

TERMÉK ÖSSZETEVŐK

SBR+EPDM gumigranulátum, alifás PU kötőanyag, vandálbiztos műanyag borítás, fém alkatrészek

SZÍNKOMBINÁCIÓ

alapszínek: fehér/tojásbél/földszárga/fekete
(egyedi színekben is rendelhető)

SZÍNTARTÓSSÁG

UV álló

ESÉSVÉDELMI TERÜLET

Gumi esésvédelmi terület mérete 1500 mm a termék körül (EN1177 szerint)

TERMÉKBIZTONSÁG

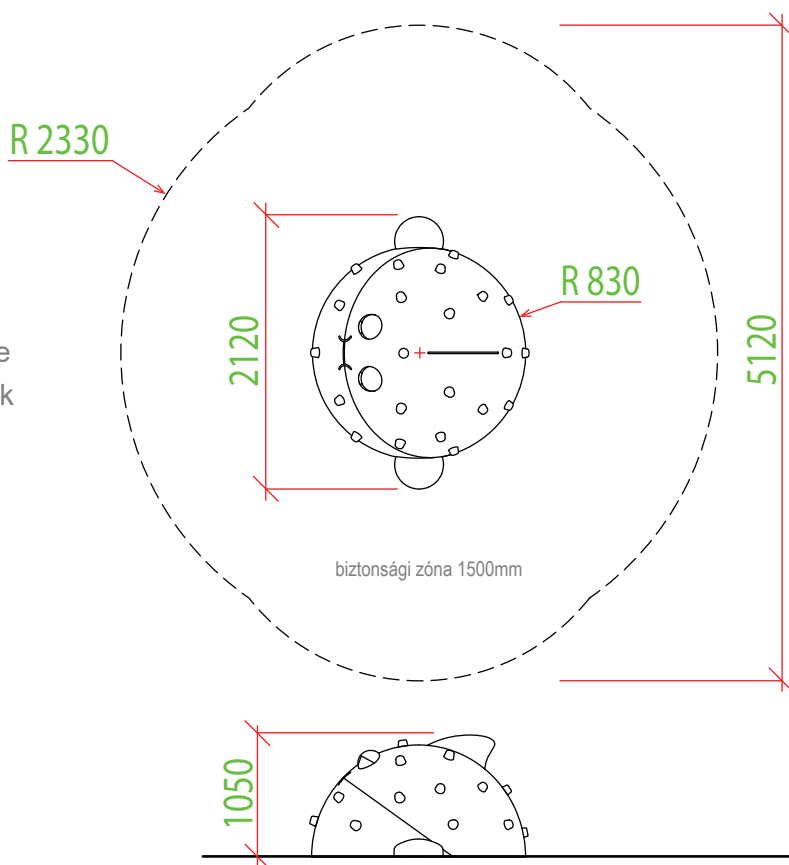
A termék az EN1176 szerint tanúsított, megfelelő az ASTM F1487 és a CAN/CSA Z614 előírásainak

TELEPÍTÉS

A terméket beton (szilárd) alapra kell telepíteni

CSOMAGOLÁS

Műanyag csomagolás, raklapon szállítva, méret: 2100 x 2100mm



**A termékek kézzel készülnek, egyediek, a lehetséges méreteltérés 40mm

130 kg súly	1050 mm esési magasság	1 óra telepítési idő	4 - 14 év ajánlott életkor	3 egy időben max/fő	2120 x 1660 mm h=1050 mm szerkezeti méret**
-----------------------	----------------------------------	--------------------------------	--------------------------------------	-------------------------------	---