

TERMÉK

LAP SOROZAT **KLASSZIK**

GRIZZLI/PANDA

Termékkód C29-G, C29-P



TERMÉK ÖSSZETEVŐK

SBR+EPDM gumigranulátum, alifás PU kötőanyag, vandálbiztos műanyag borítás, fém alkatrészek

SZÍNKOMBINÁCIÓ

alapszínek: barna, bézs/fekete, fehér
(egyedi színekben is rendelhető)

SZÍNTARTÓSSÁG

UV álló

ESÉSVÉDELMI TERÜLET

Gumi esésvédelmi terület mérete 1500 mm a termék körül (EN1177 szerint)

TERMÉKBIZTONSÁG

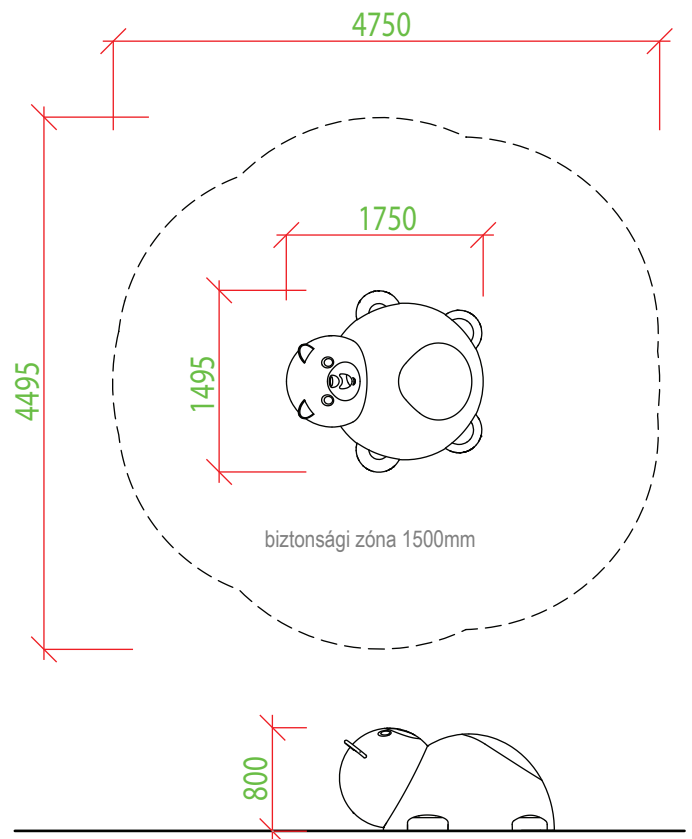
A termék az EN1176 szerint tanúsított, megfelelve az ASTM F1487 és a CAN/CSA Z614 előírásainak

TELEPÍTÉS

A terméket beton (szilárd) alapra kell telepíteni

CSOMAGOLÁS

Műanyag csomagolás, raklapon szállítva, méret: 1650 x 2100mm



**A termékek kézzel készülnek, egyediek, a lehetséges méreteltérés 40mm

 140 kg súly	 800 mm esési magasság	 1 óra telepítési idő	 2 - 10 év ajánlott életkor	 5 egy időben max/fő	 1495 x 1750 x 800 mm szerkezeti méret**
--	---	--	--	---	---