

TERMÉK ÖSSZETEVŐK

SBR+EPDM gumigranulátum, alifás PU kötőanyag,  
vandálbiztos műanyag borítás, fém alkatrészek

\*Az alagút rendelhető műanyagból, vagy acélból Ø460mm

SZÍNKOMBINÁCIÓ

alapszínek: barna/bézs/fehér/fehér  
(egyedi színekben is rendelhető)

SZÍNTARTÓSSÁG

UV álló



ESÉSVÉDELMI TERÜLET

Gumi esésvédelmi terület mérete 1500 mm a termék körül (EN1177 szerint)

TERMÉKBIZTONSÁG

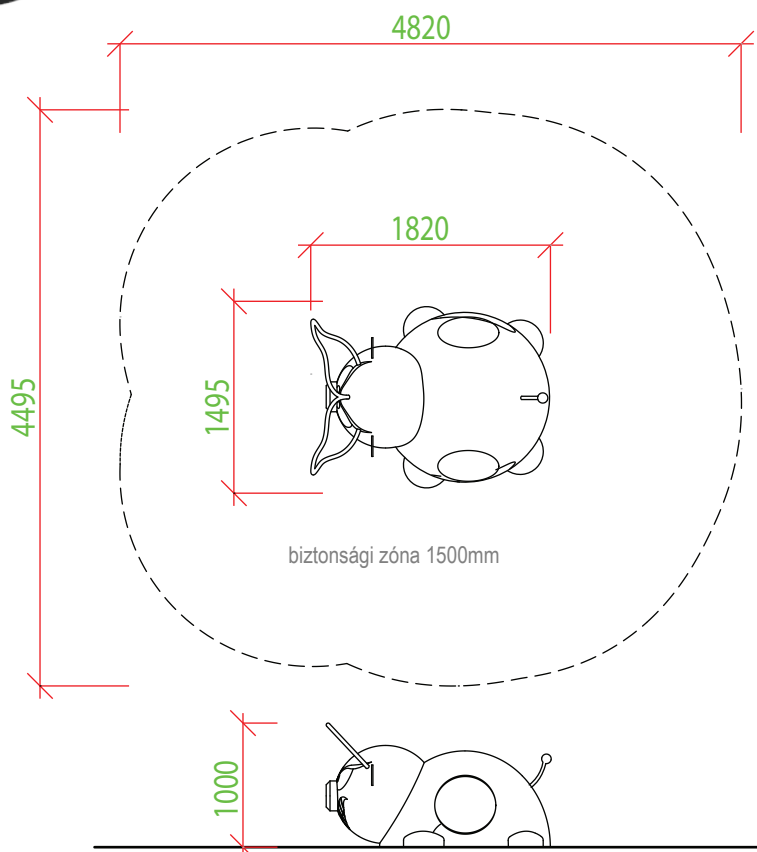
A termék az EN1176 szerint tanúsított, megfelelő az ASTM F1487 és a CAN/CSA Z614 előírásainak

TELEPÍTÉS

A terméket beton (szilárd) alapra kell telepíteni

CSOMAGOLÁS

Műanyag csomagolás, raklapon szállítva, méret:  
1650 x 2100mm



\*\*A termékek kézzel készülnek, egyediek, a lehetséges méreteltérés 40mm

 <b>180 kg</b> súly	 <b>1000 mm</b> esési magasság	 <b>1 óra</b> telepítési idő	 <b>2 - 10 év</b> ajánlott életkor	 <b>5</b> egy időben max/fő	 <b>1495 x 1820 x 1000 mm</b> szerkezeti méret**
--	--	--	--	---	--