



ESÉSVÉDELMI TERÜLET

Gumi esésvédelmi terület mérete 1500 mm a termék körül (EN1177 szerint)

TERMÉKBIZTONSÁG

A termék az EN1176 szerint tanúsított, megfelelve az ASTM F1487 és a CAN/CSA Z614 előírásainak

TELEPÍTÉS

A terméket beton (szilárd) alapra kell telepíteni

CSOMAGOLÁS

Műanyag csomagolás, raklapon szállítva, méret: 1650 x 2100mm

TERMÉK ÖSSZETEVŐK

SBR+EPDM gumigranulátum, alifás PU kötőanyag, vandálbiztos műanyag borítás, acél alkatrészek

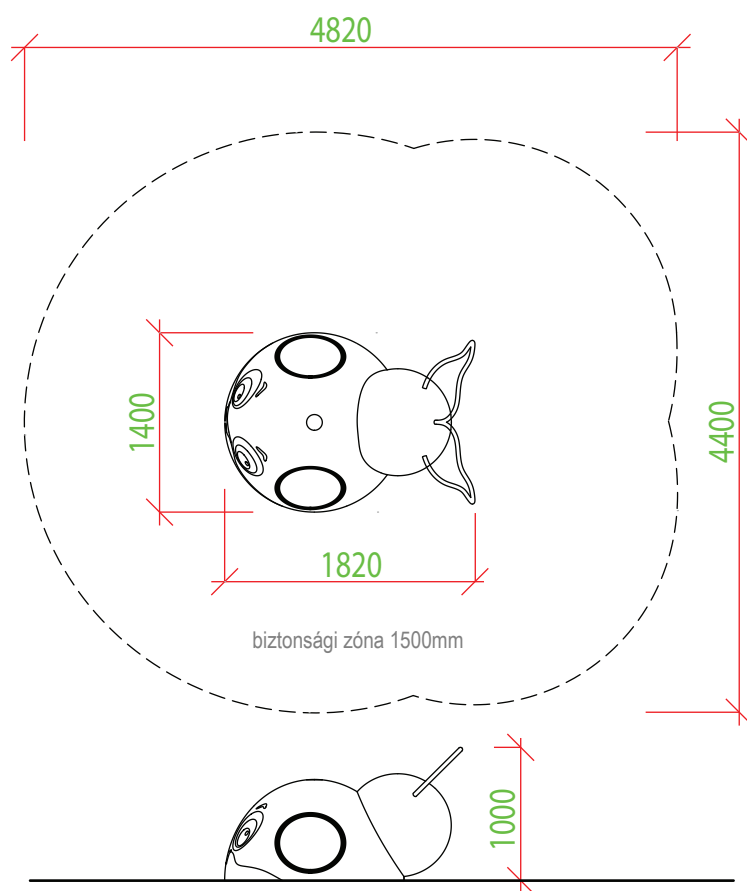
*Az alagút rendelhető műanyagból, vagy acélból Ø460mm

SZÍNKOMBINÁCIÓ

alapszínek: kék/fehér/fekete/zöld
(egyedi színekben is rendelhető)

SZÍNTARTÓSSÁG

UV álló



**A termékek kézzel készülnek, egyediek, a lehetséges méreteltérés 40mm

 160 kg súly	 1000 mm esési magasság	 1 h telepítési idő	 2 - 10 yrs ajánlott életkor	 5 egy időben max/fő	 1400 x 1820 x 1000 mm szerkezeti méret**
--	--	--	---	---	--