

TERMÉK ÖSSZETEVŐK
SBR+EPDM gumigranulátum,
alifás PU kötőanyag,
vandálbiztos műanyag borítás,
fém alkatrészek

SZÍNKOMBINÁCIÓ
alapszínek:
rózsavörös/fekete/fehér
(egyedi színekben is
rendelhető)

SZÍNTARTÓSSÁG
UV áll

ESÉSVÉDELMI TERÜLET

Gumi esésvédelmi terület mérete 1500mm
a termék körül (EN1177 szerint)

TERMÉKBIZTONSÁG

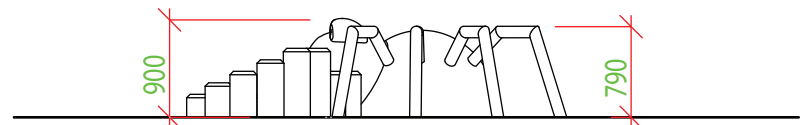
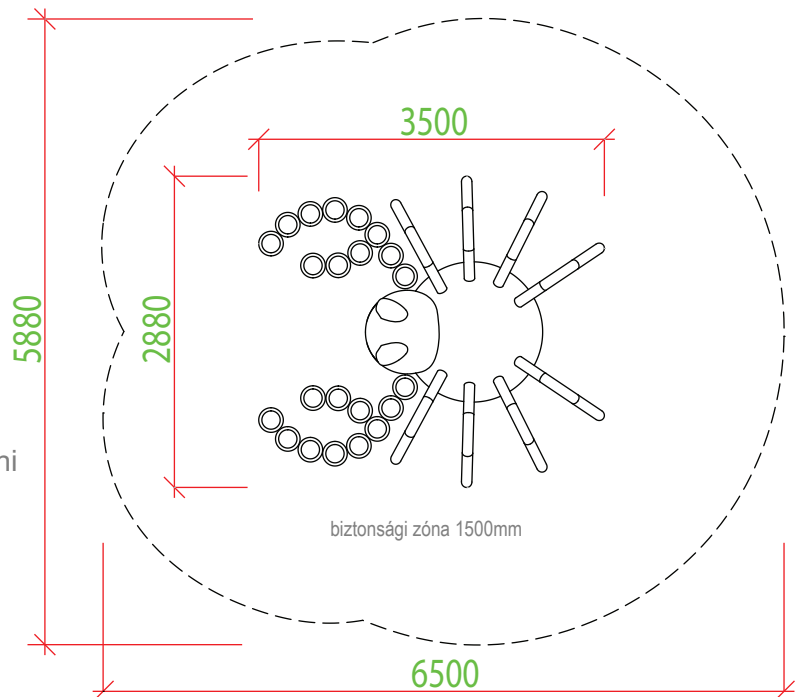
A termék az EN1176 szerint tanúsított,
megfelelve
az ASTM F1487 és a CAN/CSA Z614
előírásainak

TELEPÍTÉS


A terméket beton (szilárd) alapra kell telepíteni

CSOMAGOLÁS

Műanyag csomagolás, raklapon szállítva,
méret:
1650 x 2100mm



**A termékek kézzel készülnek, egyediek, a lehetséges méreteltérés 40mm

 550 kg súly	 900 mm esési magasság	 4 óra telepítési idő	 2 - 10 év ajánlott életkor	 10 egy időben max/fő	 2880 x 3500 x 900 mm szerkezeti méret**
--	---	--	--	--	---