



**TERMÉK ÖSSZETEVŐK**  
SBR+EPDM gumigranulátum, alifás PU kötőanyag,  
vandálbiztos műanyag borítás, fém alkatrészek,  
acél (opcióként PVC)\* cső D=460mm

**SZÍNKOMBINÁCIÓ**  
alapszínek: sötétzöld/fehér/fekete  
(egyedi színekben is rendelhető)

**SZÍNTARTÓSSÁG**  
UV álló

#### ESÉSVÉDELMI TERÜLET

Gumi esésvédelmi terület mérete 1500 mm  
a termék körül (EN1177 szerint)

#### TERMÉKBIZTONSÁG

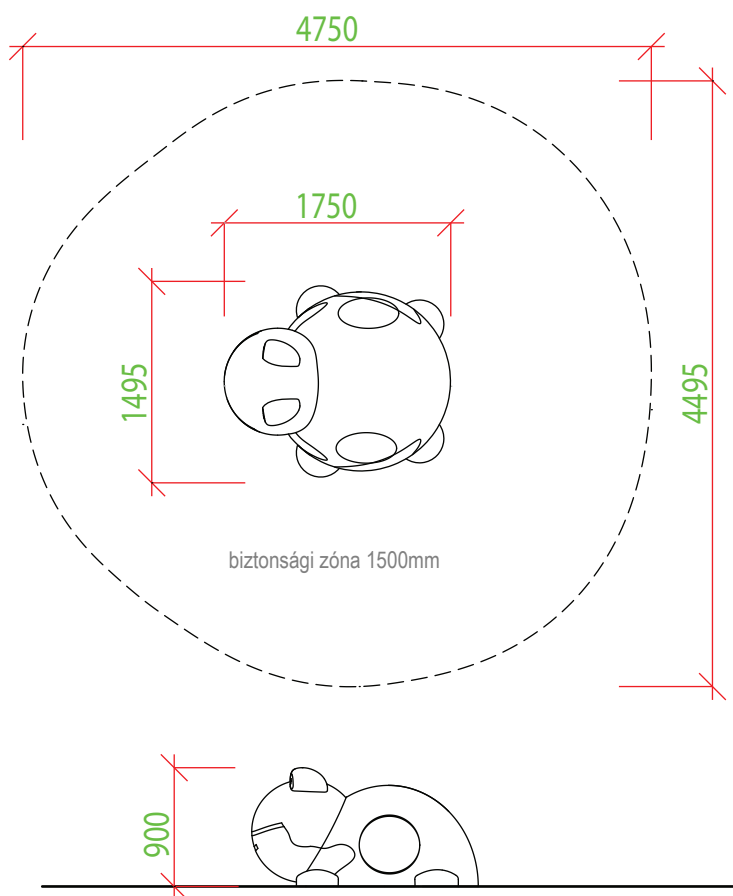
A termék az EN1176 szerint tanúsított, megfelelően  
az ASTM F1487 és a CAN/CSA Z614 előírásainak

#### TELEPÍTÉS

A terméket beton (szilárd) alapra kell telepíteni

#### CSOMAGOLÁS

Műanyag csomagolás, raklapon szállítva, méret:  
1650 x 2100mm



\*\*A termékek kézzel készülnek, egyediek, a lehetséges méreteltérés 40mm

 <b>160 kg</b> súly	 <b>900 mm</b> esési magasság	 <b>1 óra</b> telepítési idő	 <b>2 - 10 év</b> ajánlott életkor	 <b>5</b> egy időben max/fő	 <b>1495 x 1750 x 900 mm</b> szerkezeti méret**
--	---	--	--	---	---