



TERMÉK ÖSSZETEVŐK

SBR+EPDM gumigranulátum, alifás PU kötőanyag,
vandálbiztos műanyag borítás, fém alkatrészek

SZÍNKOMBINÁCIÓ

alapszínek: kék/fehér/tojásbarna/fehér
(egyedi színekben is rendelhető)

SZÍNTARTÓSSÁG

UV álló

ESÉSVÉDELMI TERÜLET

Gumi esésvédelmi terület mérete 1500mm a termék körül (EN1177 szerint)

TERMÉKBIZTONSÁG

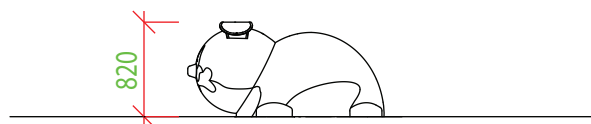
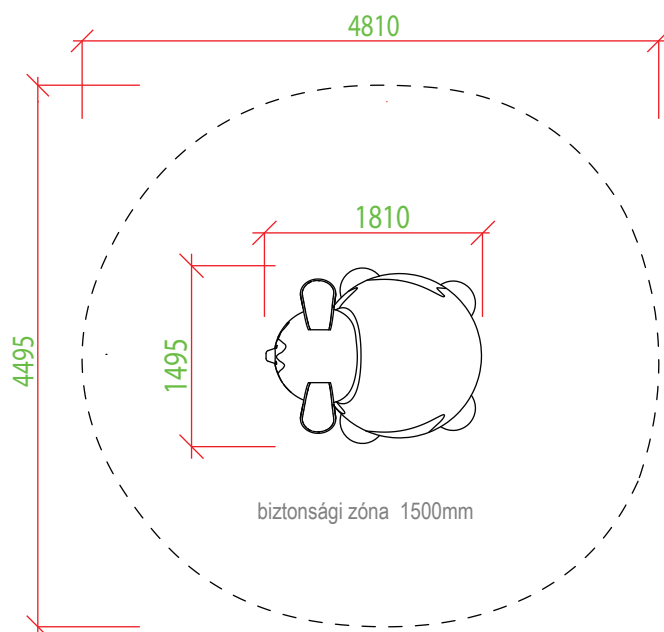
A termék az EN1176 szerint tanúsított, megfelelő az ASTM F1487 és a CAN/CSA Z614 előírásainak

TELEPÍTÉS

A terméket beton (szilárd) alpra kell telepíteni

CSOMAGOLÁS

Műanyag csomagolás, raklapon szállítva, méret: 1650 x 2100mm



**A termékek kézzel készülnek, egyedi, a lehetséges méreteltérés 40mm

190 kg súly	820 mm esési magasság	1 óra telepítési idő	2 - 10 év ajánlott életkor	5 egy időben max/fő	1495 x 1810 x 820 mm szerkezeti méret**
-----------------------	---------------------------------	--------------------------------	--------------------------------------	-------------------------------	---------------------------------------------------