

ESÉSVÉDELMI TERÜLET

Gumi esésvédelmi terület mérete 1500mm a termék körül (EN1177 szerint)

TERMÉKBIZTONSÁG

A termék az EN1176 szerint tanúsított, megfelelő az ASTM F1487 és a CAN/CSA Z614 előírásainak

TELEPÍTÉS

A terméket beton (szilárd) alapra kell telepíteni

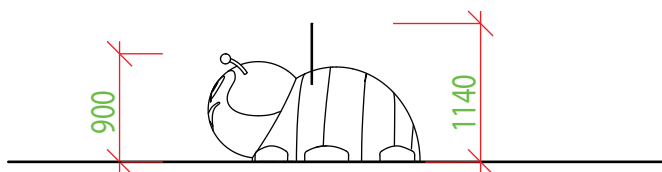
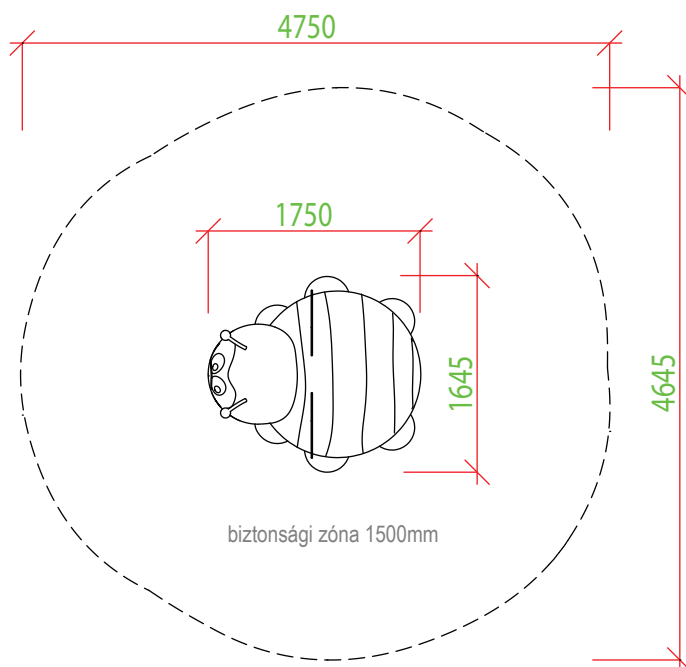
CSOMAGOLÁS

Műanyag csomagolás, raklapon szállítva, méret: 1650 x 2100mm

TERMÉK ÖSSZETEVŐK
SBR+EPDM gumigranulátum, alifás PU kötőanyag, vandálbiztos műanyag borítás, fém alkatrészek

SZÍNKOMBINÁCIÓ
alapszínek: citrom/narancs-citrom/fehér/fekete
(egyedi színekben is rendelhető)

SZÍNTARTÓSSÁG
UV álló



**A termékek kézzel készülnek, egyediek, a lehetséges méreteltérés 40mm

 150 kg súly	 1140 mm esési magasság	 1 óra telepítési idő	 2 - 10 év ajánlott életkor	 5 egy időben max/fő	 1645 x 1750 x 1140 mm szerkezeti méret**
--	--	--	--	---	--