



ESÉSVÉDELMI TERÜLET

Gumi esésvédelmi terület mérete 1500mm a termék körül (EN1177 szerint)

TERMÉKBIZTONSÁG

A termék az EN1176 szerint tanúsított, megfelelő az ASTM F1487 és a CAN/CSA Z614 előírásainak

TELEPÍTÉS

A terméket beton (szilárd) alapra kell telepíteni

CSOMAGOLÁS

Műanyag csomagolás, raklapon szállítva, méret: 1650 x 2100mm

TERMÉK ÖSSZETEVŐK

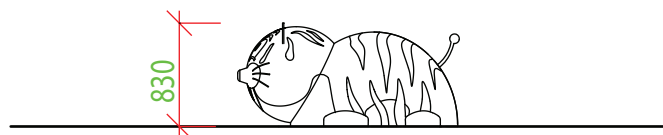
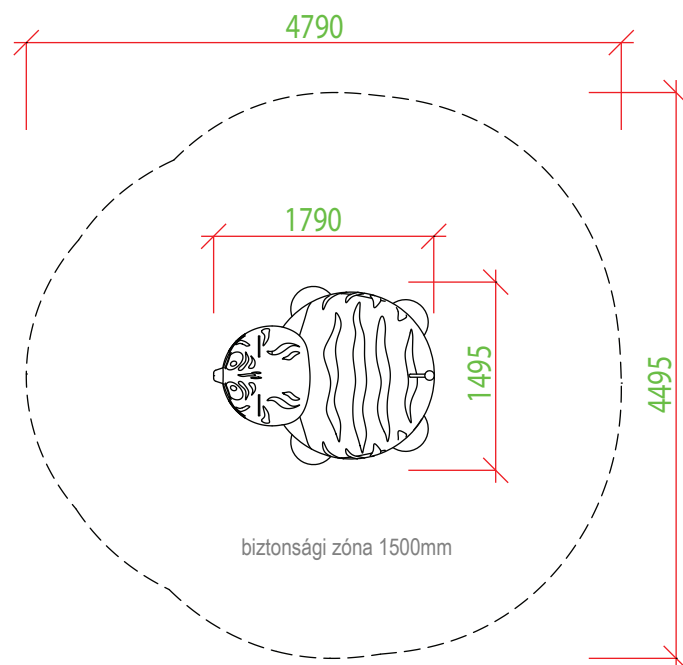
SBR+EPDM gumigranulátum, alifás PU kötőanyag, vandálbiztos műanyag borítás, fém alkatrészek

SZÍNKOMBINÁCIÓ


alapszínek: fekete/fehér/okker-bézs/bézs/vörös/citrom (egyedi színekben is rendelhető)

SZÍNTARTÓSSÁG

UV álló



**A termékek kézzel készülnek, egyediek, a lehetséges méreteltérés 40mm

 140 kg súly	 830 mm esési magasság	 1 óra telepítési idő	 2 - 10 év ajánlott életkor	 5 egy időben max/fő	 1495 x 1790 x 830 mm szerkezeti méret**
--	---	--	--	---	---