



TERMÉK ÖSSZETEVŐK
SBR+EPDM gumigranulátum, alifás PU kötőanyag,
vandálbiztos műanyag borítás, fém alkatrészek

SZÍNKOMBINÁCIÓ
Alapszínek: okker/fekete/fehér/barna
(egyedi színekben is rendelhető)

SZÍNTARTÓSSÁG
UV álló

ESÉSVÉDELMI TERÜLET

Gumi esésvédelmi terület mérete 1500mm a termék körül (EN1177 szerint)

TERMÉKBIZTONSÁG

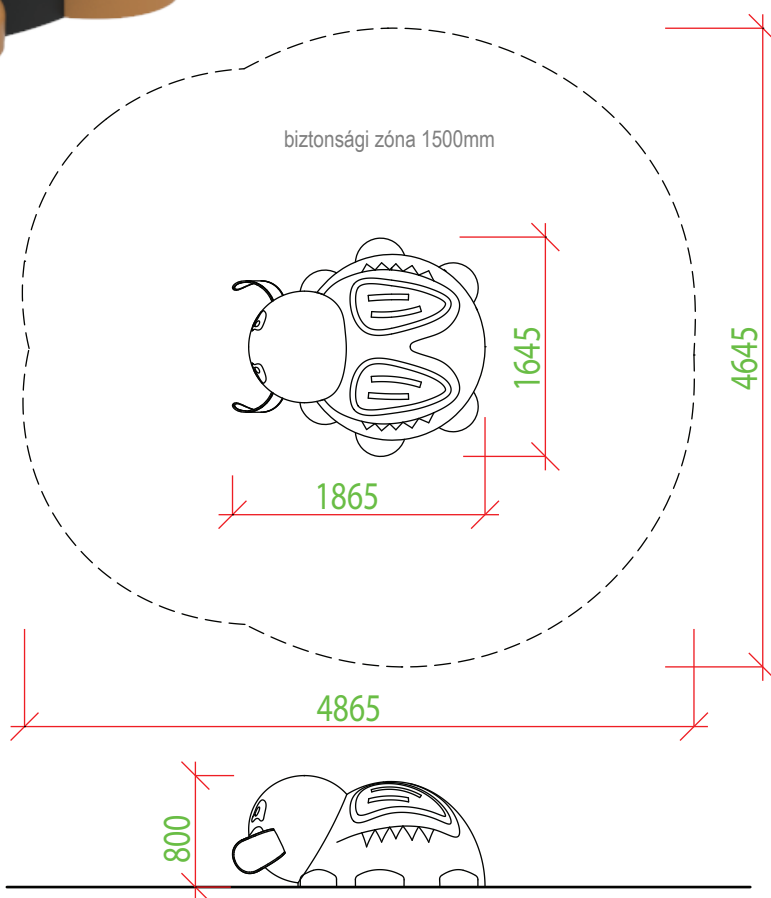
A termék az EN1176 szerint tanúsított, megfelelő az ASTM F1487 és a CAN/CSA Z614 előírásainak

TELEPÍTÉS






A terméket beton (szilárd) alapra kell telepíteni

CSOMAGOLÁS

Műanyag csomagolás, raklapon szállítva, méret: 1650 x 2100mm



**A termékek kézzel készülnek, egyediek, a lehetséges méreteltérés 40mm

 140 kg súly	 800 mm esési magasság	 1 óra telepítési idő	 2 - 10 év ajánlott életkor	 5 egy időben max/fő	 1645 x 1865 x 800 mm szerkezeti méret**
--	---	--	--	---	---