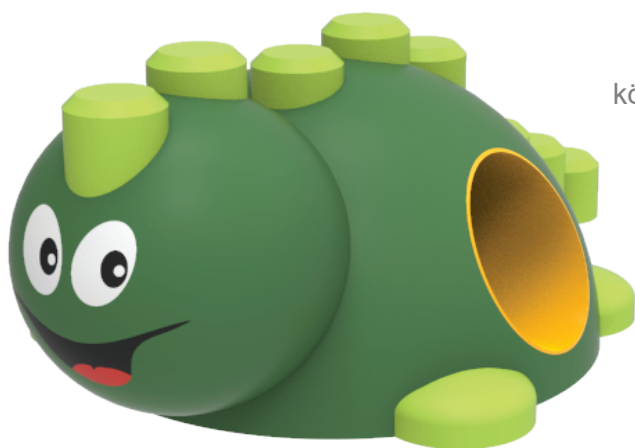


# TERMÉK LAP

## SOROZAT **KLASSZIK**

# HÜLLŐ-alagúttal

## Termékkód C02ts(p)\*



**TERMÉK ÖSSZETEVŐK**  
SBR+EPDM gumigranulátum, alifás PU kötőanyag, vandálbiztos műanyag borítás, fém alkatrészek, acél (opció PVC)\* cső (D=460mm)

**SZÍNKOMBINÁCIÓ**  
Alapszínek: világos zöld/sötét zöld (egyedi színekben is rendelhető)

**SZÍNTARTÓSSÁG**  
UV álló

### ESÉSVÉDELMI TERÜLET

Gumi esésvédelmi terület mérete 1500mm a termék körül (EN1177 szerint)

### TERMÉKBIZTONSÁG

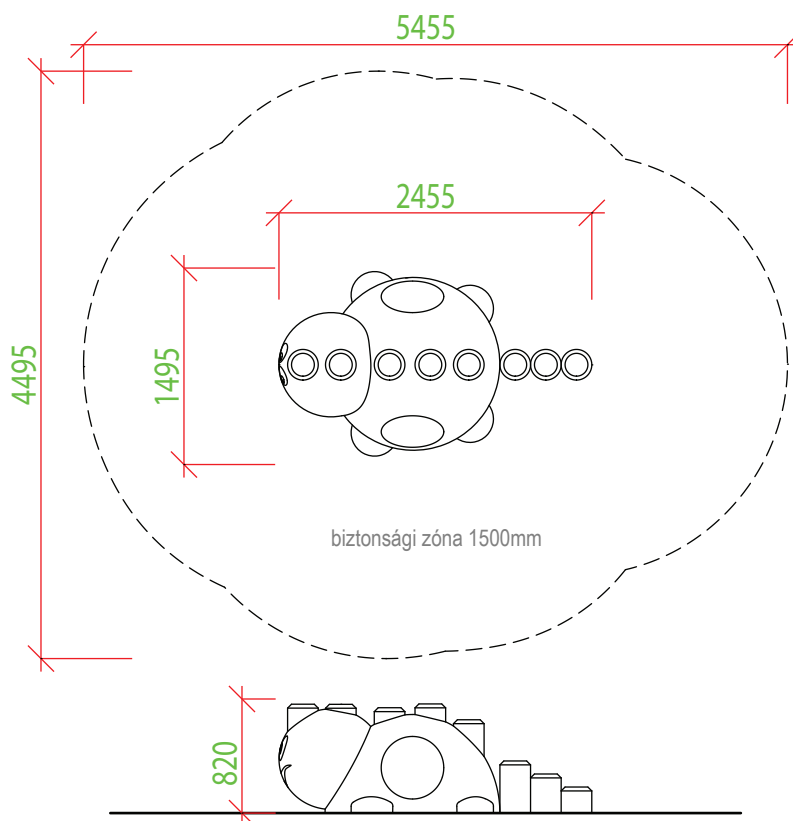
A termék az EN1176 szerint tanúsított, megfelelve az ASTM F1487 és a CAN/CSA Z614 előírásainak is.

### TELEPÍTÉS

A terméket beton (szilárd) alapra kell telepíteni

### CSOMAGOLÁS

Műanyag csomagolás, raklapon szállítva, méret: 1650 x 2100mm



\*\*A termékek kézzel készülnek, egyediek, a lehetséges méreteltérés 40mm

 <b>250 kg</b> súly	 <b>820 mm</b> esési magasság	 <b>1 ó</b> telepítési idő	 <b>2 - 10 év</b> ajánlott életkor	 <b>5</b> egy időben max/fő	 <b>1495 x 2455 x 820 mm</b> szerkezeti méret**
--	---	--	--	---	---