



TERMÉK ÖSSZETEVŐK
SBR+EPDM gumigranulátum, alifás PU kötőanyag, vandálbiztos műanyag borítás, fém alkatrészek

SZÍNKOMBINÁCIÓ
Alapszínek: piros/fekete/fehér
(egyedi színekben is rendelhető)

SZÍNTARTÓSSÁG
UV álló

ESÉSVÉDELMI TERÜLET

Gumi esésvédelmi terület mérete 1500 mm a termék körül (EN1177 szerint)

TERMÉKBIZTONSÁG

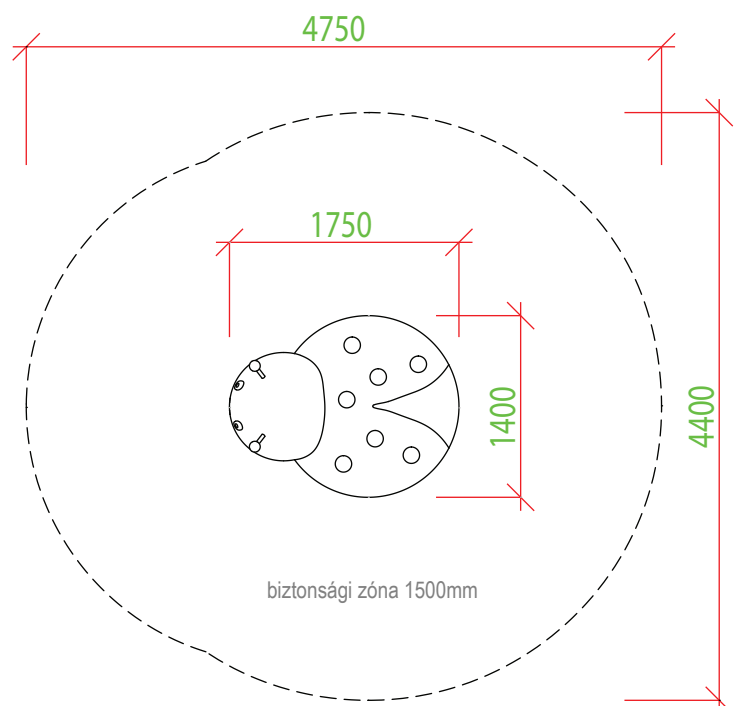
A termék az EN1176 szerint tanúsított, megfelelően az ASTM F1487 és a CAN/CSA Z614 előírásainak is.

TELEPÍTÉS






A terméket beton (szilárd) alapra kell telepíteni

CSOMAGOLÁS

Műanyag csomagolás, raklapon méret: 1650 x 2100mm



**A termékek kézzel készülnek, egyediek, a lehetséges méreteltérés 40mm

 110 kg súly	 870 mm esési magasság	 1 óra telepítési idő	 2 - 10 év ajánlott életkor	 5 egy időben max/fő	 1400 x 1750 x 870 mm méret**
--	---	--	--	---	--