

**TERMÉK ÖSSZETEVŐK**  
EPDM gumigranulátum, alifás PU  
kötőanyag, SBR+LECA

**SZÍNKOMBINÁCIÓ**  
Egyedi színekben is rendelhető

**SZÍNTARTÓSSÁG**  
UV álló

**ESÉSVÉDELMI TERÜLET**

Gumi esésvédelmi terület  
(nem szükséges az EN1177 szerint)

**TERMÉKBIZTONSÁG**

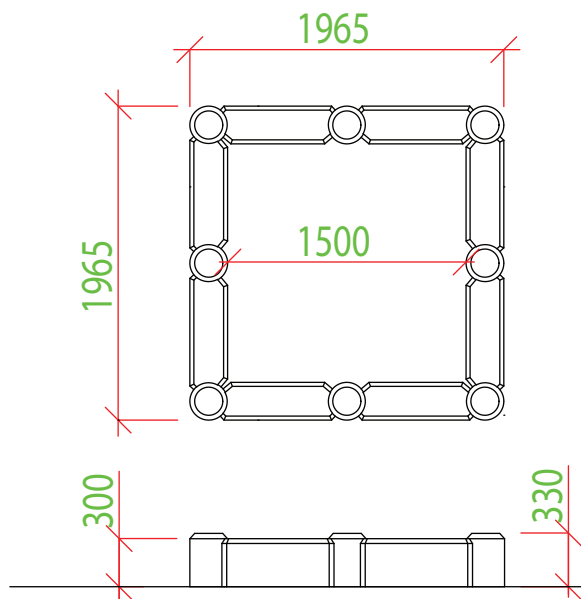
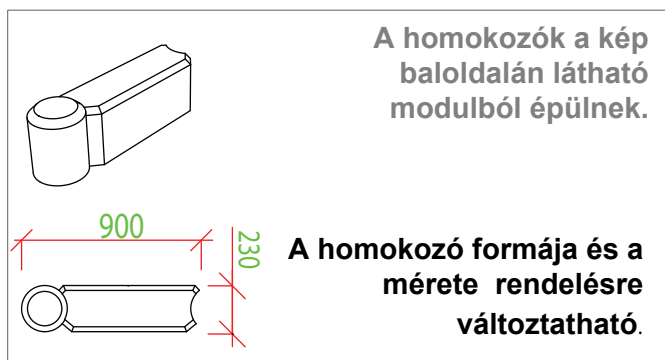
A termék az EN1176 szerint tanúsított,  
megfelelve az ASTM F1487 és a CAN/CSA  
Z614 előírásainak is.

**TELEPÍTÉS**

A terméket beton (szilárd) alapra kell telepíteni

**CSOMAGOLÁS**

Műanyag csomagolás, raklapon, a méret a  
megrendelt darabszámtól függő



\*\*A termékek kézzel készülnek, egyediek, a lehetséges méreteltérés 10mm

## SOROZAT ALAP

Termékkód B04

### TERMÉK ÖSSZETEVŐK

EPDM gumigranulátum, alifás PU  
kötőanyag, SBR+LECA

### SZÍNKOMBINÁCIÓ

Egyedi színekben is rendelhető

### SZÍNTARTÓSSÁG

UV álló



### ESÉSVÉDELMI TERÜLET

Gumi esésvédelmi terület  
(nem szükséges az EN1177 szerint)

### TERMÉKBIZTONSÁG

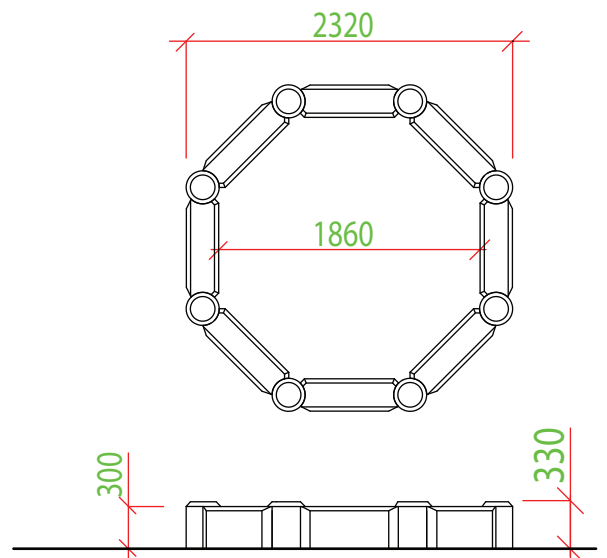
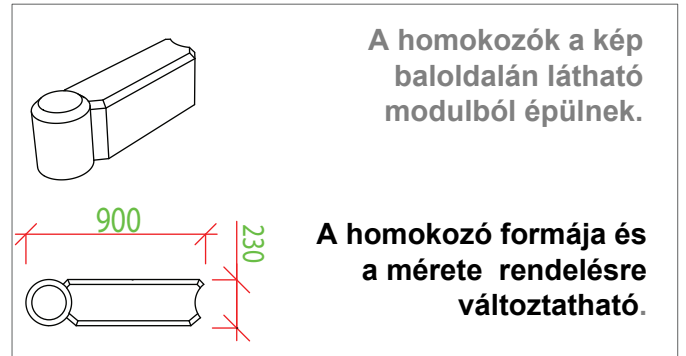
A termék az EN1176 szerint tanúsított,  
megfelelve az ASTM F1487 és a CAN/CSA  
Z614 előírásainak is.

### TELEPÍTÉS

A terméket beton (szilárd) alapra kell telepíteni

### CSOMAGOLÁS

Műanyag csomagolás, raklapon, a méret a  
megrendelt darabszámtól függ



\*\*A termékek kézzel készülnek, egyediek, a lehetséges méreteltérés 10mm

<b>200 kg</b> súly	<b>&lt;600 mm</b> esési magasság	<b>1 óra</b> telepítési idő	<b>0 - 8 év</b> ajánlott életkor	<b>&gt;5</b> egy időben max/fő	<b>2320 x 2320 x 330 mm</b> szerkezeti méret**
-----------------------	-------------------------------------	--------------------------------	-------------------------------------	-----------------------------------	---