



#### ESÉSVÉDELMI TERÜLET

Gumi esésvédelmi terület mérete 150 cm a termék körül (EN1177 szerint)

#### TERMÉKBIZTONSÁG

A termék az EN1176 szerint tanúsított, megfelelő az ASTM F1487 és a CAN/CSA Z614 előírásainak is.

#### TELEPÍTÉS

A terméket beton (szilárd) alapra kell telepíteni

#### CSOMAGOLÁS

Műanyag csomagolás, raklapon méret: 1000 x 1300mm

\*\*A termékek kézzel készülnek, egyediek, a lehetséges méreteltérés 40mm

#### TERMÉK ÖSSZETEVŐK

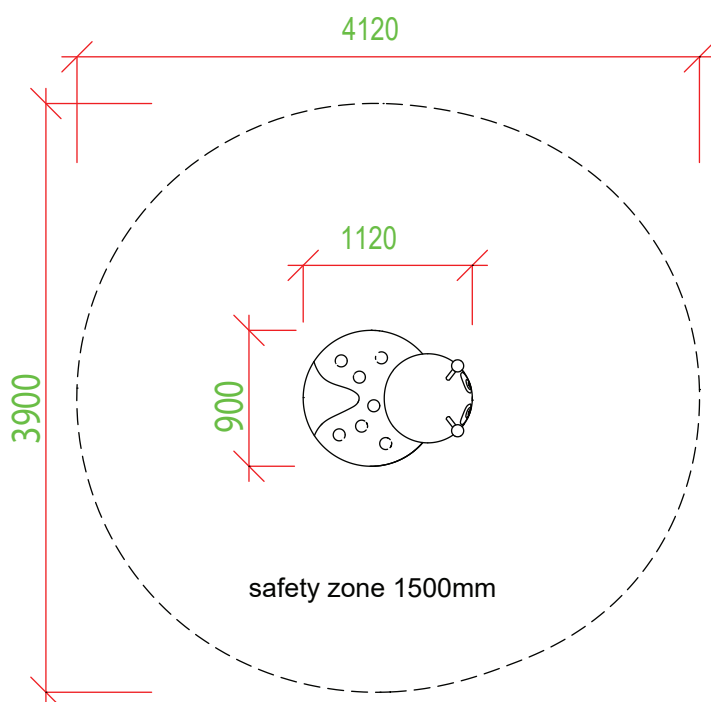
SBR+EPDM gumigranulátum, alifás PU kötőanyag, vandálbiztos műanyag borítás, fém alkatrészek



#### SZÍNKOMBINÁCIÓ

Alapszínek: piros/fekete/fehér (egyedi színekben is rendelhető)

#### SZÍNTARTÓSSÁG

UV álló



 55 kg	 850 mm	 1 óra	 0 - 8 év	 3	 900 x 1120 x 850 mm
Súly	Esési magasság	Telepítési idő	Ajánlott életkor	Egyidőben max/fő	Szerkezeti méret**