



### TERMÉK ÖSSZETEVŐK

SBR+EPDM gumigranulátum, alifás PU kötőanyag, vandálbiztos műanyag borítás, fém alkatrészek

### SZÍNKOMBINÁCIÓ

Alapszínek: zöld/fehér/fekete (egyedi színekben is rendelhető)

### SZÍNTARTÓSSÁG

UV álló

### ESÉSVÉDELMI TERÜLET

Gumi esésvédelmi terület mérete 150 cm a termék körül  
(EN1177 szerint)

### TERMÉKBIZTONSÁG

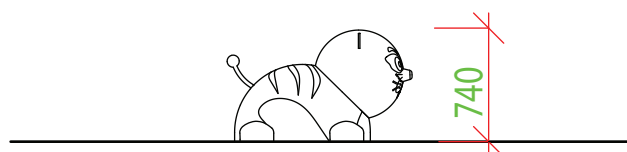
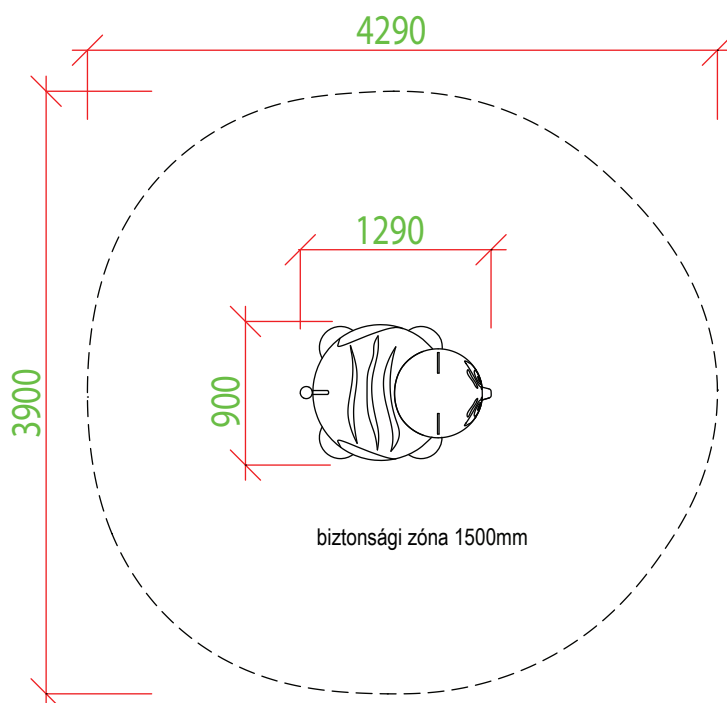
A termék az EN1176 szerint tanúsított, megfelelő az ASTM F1487 és a CAN/CSA Z614 előírásainak is.

### TELEPÍTÉS



A terméket beton (szilárd) alapra kell telepíteni

### CSOMAGOLÁS

Műanyag csomagolás, raklapon méret: 1000 x 1300mm



\*\*A termékek kézzel készülnek, egyediek, a lehetséges méreteltérés 40mm

 <b>60 kg</b> súly	 <b>740 mm</b> esési magasság	 <b>1 óra</b> telepítési idő	 <b>0 - 8 év</b> ajánlott életkor	 <b>3</b> egyidőben max/fő	 <b>900 x 1290 x 740 mm</b> szerkezeti méret**
---	---	--	---	--	--