



ESÉSVÉDELMI TERÜLET

Gumi esésvédelmi terület mérete 150 cm a termék körül (EN1177 szerint)

TERMÉKBIZTONSÁG

A termék az EN1176 szerint tanúsított, megfelelve az ASTM F1487 és a CAN/CSA Z614 előírásainak is.

TELEPÍTÉS

A terméket beton (szilárd) alapra kell telepíteni

CSOMAGOLÁS

Műanyag csomagolás, raklapon méret: 1000 x 1300mm

TERMÉK ÖSSZETEVŐK

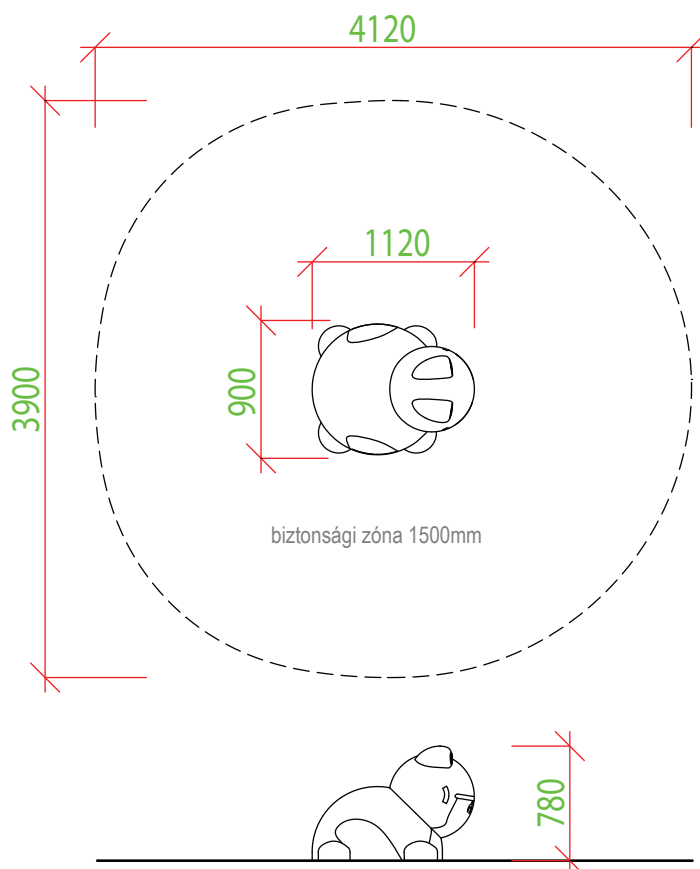
SBR+EPDM gumigranulátum, alifás PU kötőanyag, vandálbiztos műanyag borítás, fém alkatrészek

SZÍNKOMBINÁCIÓ






Alapszínek: zöld/fehér/fekete (egyedi színekben is rendelhető)

SZÍNTARTÓSSÁG

UV álló



**A termékek kézzel készülnek, egyediek, a lehetséges méreteltérés 40mm

 65 kg súly	 780 mm esési magasság	 1 óra telepítési idő	 0 - 8 óra ajánlott életkor	 3 egyidőben max/fő	 900 x 1120 x 780 mm szerkezeti méret**
---	---	--	--	--	--