

TERMÉK LAP

SOROZAT **MINI**



MINI BÉKA - alagúttal*

Termékkód: M06tp, M06ts

TERMÉK ÖSSZETEVŐK

SBR+EPDM gumigranulátum, alifás PU kötőanyag, vandálbiztos műanyag borítás, fém alkatrészek, acél vagy műanyag cső

SZÍNKOMBINÁCIÓ

Alapszínek: zöld/fehér/fekete
(egyedi színekben is rendelhető)

SZÍNTARTÓSSÁG

UV álló

*Az alagút rendelhető műanyagból, vagy acélból Ø410mm.

ESÉSVÉDELMI TERÜLET

Gumi esésvédelmi terület mérete 150 cm a termék körül (EN1177 szerint)

TERMÉKBIZTONSÁG

A termék az EN1176 szerint tanúsított, megfelelően az ASTM F1487 és a CAN/CSA Z614 előírásainak is.

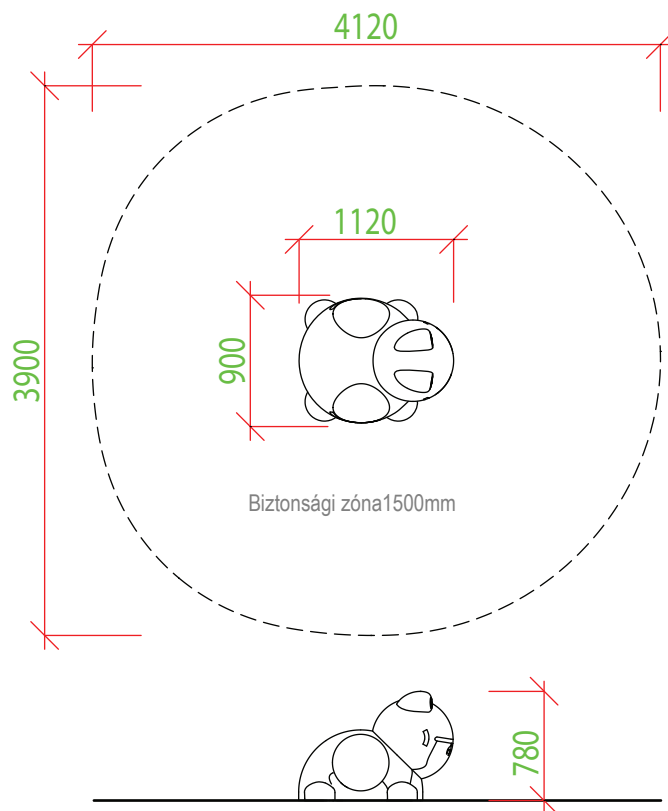
TELEPÍTÉS

A terméket beton (szilárd) alapra kell telepíteni

CSOMAGOLÁS

Műanyag csomagolás, raklapon méret: 1000 x 1300mm

**A termékek kézzel készülnek, egyediek, a lehetséges méreteltérés 40mm



 65 kg súly	 780 mm	 1 óra telepítési idő	 0 - 8 év ajánlott életkor	 3 egyidőben max/fő	 900 x 1120 x 780 mm szerkezeti méret**
---	---	--	---	--	--